



Une énergie d'avance

Groupe de circulation solaire

GCS175

Applications :

- Eau chaude sanitaire
- Chauffage

Spécifications :

Le groupe de circulation solaire GCS175 centralise dans un coffret unique, le contrôle de l'installation solaire. Le coffret est composé d'un circulateur GPD20/28, une carte électronique de contrôle et un afficheur de température numérique.

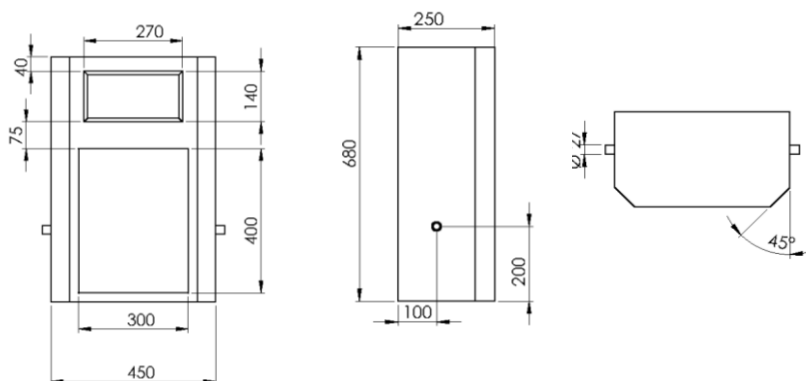
Caractéristiques :

- Contrôle automatique du système
- Afficheur LCD
- Réglage manuel des températures
- Installation simple et rapide

Certifications :



Code	GCS175
Type	Groupe de circulation solaire
Coffret	Acier thermo laqué
Circulateur de chauffage	GPD20 ou GPD28
Débit maximal en m3/h	12,8
Afficheur	LCD
Dimensions en mm	680x450x250



www.ecosoleil.com